

Plateforme verticale PMR PV-30





Les plateformes élévatrices verticales sont parfaites pour les portails des bâtiments communs ou publiques, là où il existe des escaliers pas très hauts qui deviennent une barrière pour les personnes à mobilité réduite ou des individus en fauteuil roulant.

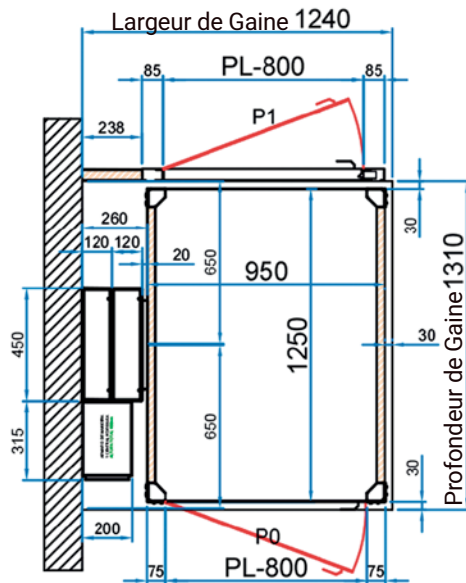
Sa simplicité permet son installation même dans des gaines assez limitées, qu'elles soient à l'intérieur ou aux intempéries et peut aller jusqu'à 3 mètres de hauteur.

De fonctionnement très simple, elle dispose de systèmes de sécurité qui assurent le correct transport de l'utilisateur qu'il soit en fauteuil roulant ou debout.

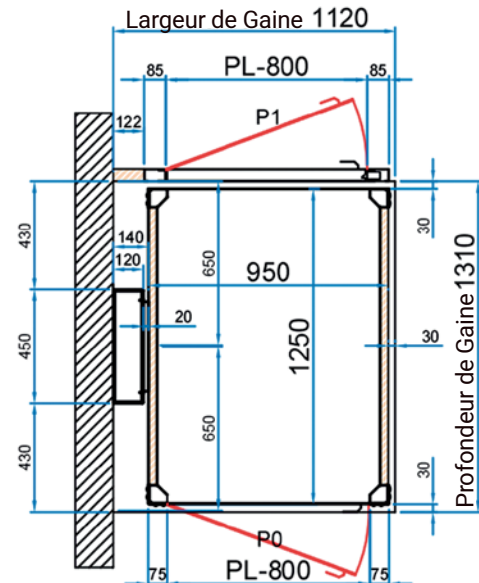
La plateforme PV-30 est une alternative économique et efficace aux ascenseurs quand il s'agit d'une petite course.



PV AVEC SUPPLÉMENT DE GUIDES ARMOIRE ENCASTREE



PV COLONNE FINE AVEC CENTRALE SÉPARÉE



FOSSE (150) + COURSE	HAUTEUR TOTALE COLONNE
0-500	2620
501-1000	2620
1001-1500	3120
1501-2000	3620
2001-2500	4120
2501-3000	5230

CARACTÉRISTIQUES MODÈLE STANDARD

Fosse	150 mm
Dimensions extérieures	950 x 1250 mm
Dimensions gaine (option armoire 5m)	1120 x 1310 mm
Dimensions gaine avec supplément de guidage et centrale encastree dans la colonne	1240 x 1310 mm
Capacité de charge	300 kg
Vitesse	0.10 m/s
Alimentation électrique	230 V a.c.
Course maximale	3000 mm
Finitions	Couleur RAL 7012, Paroi frontale boîte à boutons RAL 9006, sol en caoutchouc et parois latérales en verre encadré.

Tous nos produits sont construits selon la: Directive Machines 2006/42/CE / EN81-41



+34 936 249 930
info@onlevel.es
www.onlevelquality.com

DISTRIBUÉ PAR: