

ON LEVEL QUALITY, SL

C. Narcis Monturiol, 8 Pol. Ind. Ca Trias
CP. 08232 Viladecavalls (Barcelona)
Tel.: + 34 93 786 46 94
email: info@onlevel.es
www.onlevel.es

PRESUPUESTO:
PEDIDO:
CLIENTE: _____
PEDIDO POR: _____
REFERENCIA: _____
PLAZO DE ENTREGA: 6 SEMANAS + TRANSPORTE

FECHA: _____

CANT.:

PLATAFORMA VERTICAL MOD. PV

ELEVADOR 0,15 HIDRÁULICO MOD. PV

MAQUINA: RAL 7012

BOTONERA Y FRONTAL GUÍA: RAL 9006

MEDIAS HUECO

ANCHO	x	FONDO
<input type="checkbox"/>		<input type="checkbox"/>

RECORRIDO MAXIMO: 3000

Nº PARADAS: Guía 140 Latiguillo a 3 Metros

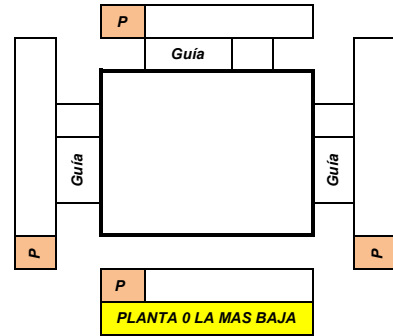
FOSO 150mm _____

RECORRIDO 0 / 1 _____

HUIDA _____

TOTAL RECORR. 0

GUÍA 140		GUÍA 260	
FND	<input type="checkbox"/>	FND	<input type="checkbox"/>
DER	<input type="checkbox"/>	DER	<input type="checkbox"/>
IZQ	<input type="checkbox"/>	IZQ	<input type="checkbox"/>



INSTALACIÓN: INTERIOR INTEMPERIE **Armario NO Intemperie**

CAMBIO RAL: Nº EMBARQUE: 180° 90°

PUERTA CABINA:

P. LIBRE	x	1200	DER	IZQ
<input type="checkbox"/>		<input type="checkbox"/>	<input type="checkbox"/>	<input type="checkbox"/>

PUERTA RELLANO:

x	1200	DER	IZQ
<input type="checkbox"/>	<input type="checkbox"/>	<input type="checkbox"/>	<input type="checkbox"/>

PUERTA RELL. SEMIAUT.:

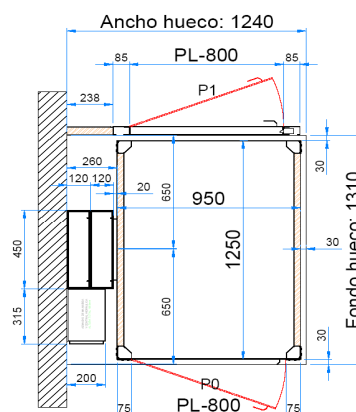
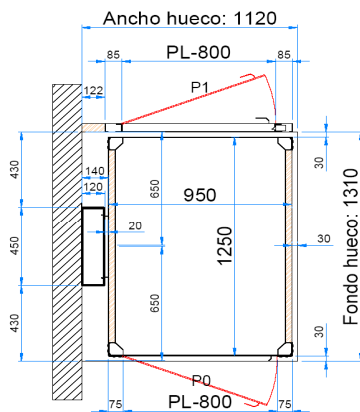
P. LIBRE	x	2000/100	RAL 7032	DER	IZQ
<input type="checkbox"/>		<input type="checkbox"/>	<input type="checkbox"/>	<input type="checkbox"/>	<input type="checkbox"/>

GRAN MIRILLA:

RAL 7012	DER	IZQ
<input type="checkbox"/>	<input type="checkbox"/>	<input type="checkbox"/>

FIJO RELLANO PUERTA SUPERIOR:

MEDIDA DE CABINA ESTANDAR (GUÍA ESTRECHA Y GUÍA ANCHA)



OBSEVACIONES:
