

Plataforma Para Mobilidade Reduzida PV-30





Os elevadores verticais, são ideais para entradas de condomínios ou edifícios públicos onde exista um lanço de escada que exerça de barreira arquitetónica para cadeiras de rodas e para pessoas com mobilidade reduzida.

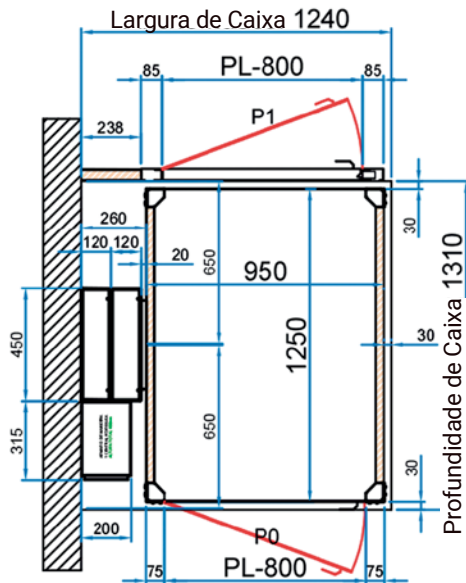
A sua versatilidade permite que sejam instalados em qualquer caixa ou espaço, seja este interior ou exterior, alcançando a altura máxima de 3 metros de curso.

De funcionamento sumamente simples, dispõem de sistemas de segurança que garantem o transporte adequado a cada utilizador, tanto em cadeira de rodas como de pé.

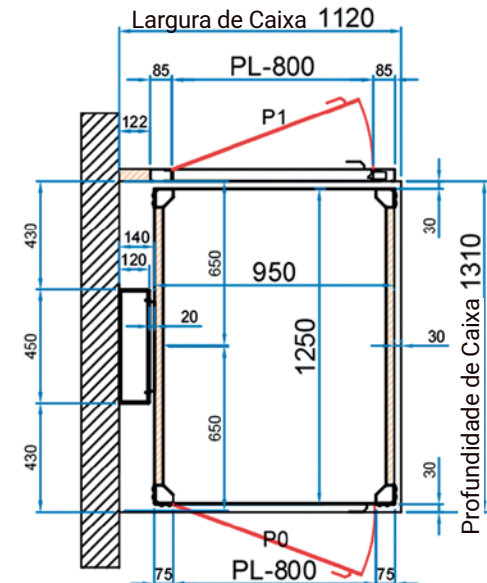
A plataforma vertical PV-30 é uma alternativa económica e eficiente aos elevadores quando a altura não é muita.



PV GUIAS COM SUPLEMENTO POR CENTRAL ENCASTRADA



PV COLUNA FINA COM CENTRAL SEPARADA



POÇO (150) + CURSO	ALTURA TOTAL DA COLUNA DE GUIAS
0-500	2620
501-1000	2620
1001-1500	3120
1501-2000	3620
2001-2500	4120
2501-3000	5230

CARACTERÍSTICAS MODELO STANDARD

Poço	150 mm
Medidas exteriores	950 x 1250 mm
Medidas caixa (opção de armário a 5m)	1120 x 1310 mm
Medidas de caixa com suplemento de guia por central encastrada	1240 x 1310 mm
Capacidade de carga	300 kg
Velocidade	0.10 m/s
Alimentação elétrica	230 V a.c.
Curso máximo	3000 mm
Acabamentos	RAL 7012, Frontal botoneira RAL 9006, pavimento de borracha e painéis laterais com vidros em moldura

Todos os nossos artigos cumprem as normativas: Diretiva 2006/42/CE / EN81-41

+34 937 864 694
info@onlevel.es
www.onlevelquality.es

DISTRIBUIDO POR: