

Plateforme verticale PMR PV-30





Les plateformes élévatrices verticales sont parfaites pour les portails des bâtiments communs ou publiques, là où il existe des escaliers pas très hautes et qui est une barrière pour les personnes à mobilité réduite ou des individus en fauteuil roulant.

Sa versatilité permet son installation même dans des gaines assez limitées, qu'elles soient à l'intérieur ou aux intempéries et peut aller jusqu'à 3 mètres de hauteur.

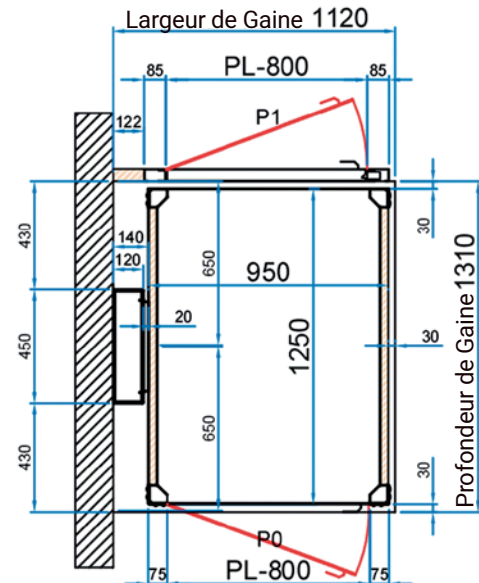
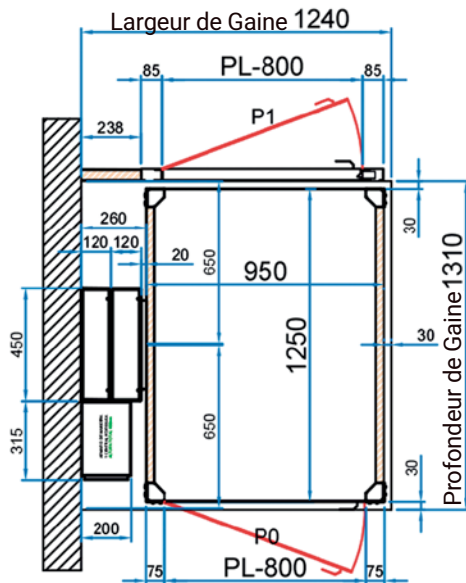
De fonctionnement très simple, elle dispose de systèmes de sécurité qui assure le correct transport de l'utilisateur qu'il soit en fauteuil roulant ou debout.

La plateforme PV-30 est une alternative économique et efficace aux ascenseurs quand il s'agit d'une petite course.



PV AVEC SURCOUT DE GUIDES ET ARMOIRE

PV SANS SUPPLEMENT DE GUIDES ET ARMOIRE



FOSSE (150) + COURSE	HAUTEUR TOTALE COLONNE
0-500	2620
501-1000	2620
1001-1500	3120
1501-2000	3620
2001-2500	4120
2501-3000	5230

CARACTERISTIQUES MODELE STANDARD

Fosse	150 mm
Dimensions extérieures	950 x 1250 mm
Dimensions gaine (option armoire 5m)	1120 x 1310 mm
Dimensions gaine avec supplément de guidage et centrale encastrée dans la colonne	1240 x 1310 mm
Capacité de charge	300 kg
Vitesse	0.10 m/s
Alimentation électrique	230 V a.c.
Course maximale	3000 mm
Finitions	Couleur RAL 7012, Paroi front boîte à boutons RAL 9006, sol en caoutchouc et paroi latérales en verre

Tous nos produits sont construits selon la: Directive Machines 2006/42/CE / EN81-41

+34 937 864 694
info@onlevel.es
www.onlevelquality.es

DISTRIBUÉ PAR: